

Modulární varná zařízení 700XP - Indukční deska, 2 zóny, bez podstavby, š. 400mm

POL. #: _____

MODEL #: _____

PROJEKT # _____

SIS # _____

AIA # _____



371020 (E71NED2000)

Indukční sporák, 2 varné zóny (2x3.5kW), 1/2 modul - 400mm, v provedení bez podstavby

Zkrácená specifikace

Položka č.

Indukční sporák v provedení bez podstavby.

Šířka modulu 400mm.

2 varné zóny, příkon každé zóny 3.5kW, průměr 230mm.

9 stupňů výkonu.

Sklokeramická deska - síla 6mm, vsazená do nerezového rámu lisovaného z jednoho kusu - síla plechů 1.5mm.

Bezpečnostní termostat

Horní deska lisovaná z jednoho kusu nerez AISI304 o síle 1.5mm.

Boční hrany pravoúhlé. Tvar zadní strany uzpůsoben pro snadný rozvod médií při instalaci u stěny nebo v bloku záda-na-záda.

Ochrana proti průniku vody: IPX4

Hlavní funkce a vlastnosti

- 6mm silná sklokeramická deska se 2 odděleně regulovanými indukčními zónami, každá o výkonu 3,5kW
- Téměř celý povrch desky lze využít bez tzv. "mrtvých zón".
- Kontrolky pro každou zónu umístěné na hlavním panelu.
- Indukce vybaveny bezpečnostními prvky proti přehřátí.
- Nastavení výkonu pro každou zónu s progresivním průběhem, tj. jemné nastavení pro nízké výkony a strmější křivka nastavení pro vyšší výkony.
- Velmi nízké vyzařování tepla do prostoru kuchyně.
- Sklokeramický povrch není díky indukční technologii přímo zahříván. Povrch je ohříván pouze zprostředkovaně od nádob umístěných na varné ploše.
- IPX4 - ochrana proti průniku vody.
- Průměr hrnců, které se mají použít: min 12 cm, max 28 cm, aby se dosáhlo maximální účinnosti ohřevu.
- Vhodné pro instalaci na pracovní desku.

Konstrukce

- Nerezové vnější plechy s leštěním Scotch Brite.
- Horní deska o síle 1,5mm vyrobena lisováním z jednoho kusu nerez.
- Boční strany pravoúhlé, zaručující přesné sestavení bloku s minimální, hygienickou spárou.

Udržitelnost

- Tento model je v souladu se švýcarskou vyhláškou o energetické účinnosti (730.02).

Extra příslušenství

- Přemostění, délka 800mm, pro umístění zařízení bez podstavců mezi 2 samostatně stojící moduly PNC 206137
- Přemostění, délka 1000mm, pro umístění zařízení bez podstavců mezi 2 samostatně stojící moduly PNC 206138
- Přemostění, délka 1200mm, pro umístění zařízení bez podstavců mezi 2 samostatně stojící moduly PNC 206139
- Přemostění, délka 1400mm, pro umístění zařízení bez podstavců mezi 2 samostatně stojící moduly PNC 206140

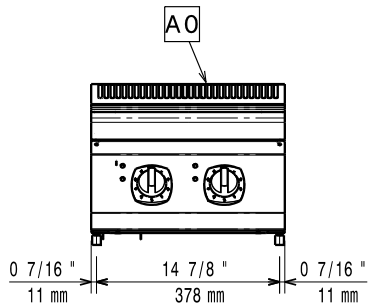
SCHVÁLENO: _____

- Přemostění, délka 1600mm, pro umístění zařízení bez podestaveb mezi 2 samostatně stojící moduly PNC 206141
- Přemostění, délka 400mm, pro umístění zařízení bez podestaveb mezi 2 samostatně stojící moduly PNC 206154
- Sada spodních nástavců pro vodovodní baterii s otočným raménkem (SV). Určeno pro řadu 700. PNC 206291
- Zvýšení zadního komínku vč. mřížky - š. 400mm. Výška kompletu 225mm (180mm zvýšení + 45mm mřížka) PNC 206303
- Drátěná ochranná mřížka na zadní komínek, délka mřížky 400mm. PNC 206400
- Sada 2 bočních krycích panelů (levý a pravý) pro řadu 700. Slouží pro zakrytí boční stěny pouze horního modulu. (250x700mm) PNC 216277
- Universální pánve vhodná pro všechny druhy ohřevu vč. indukčního. Horní průměr 200mm, průměr kontaktní plochy 160mm, výška 35mm, objem 0,8 litru. Tělo pánve: nerez 1,2mm Varná plocha potažena vrstvou se sníženou přilnavostí (Excalibur). Sendvičová konstrukce dna: hliník + magnetická ocel (pro indukční ohřev). Nerezové madlo Stay-Cool, k tělu pánve připevněno nerezovými nýty. PNC 653596
- Universální pánve vhodná pro všechny druhy ohřevu vč. indukčního. Horní průměr 240mm, průměr kontaktní plochy 180mm, výška 50mm, objem 2 litry. Tělo pánve: hliník 5mm Tělo pánve se 4-vrstvým potahem s anti-scratch úpravou. Sendvičová konstrukce dna (5mm): hliník + magnetická ocel (pro indukční ohřev). Nerezové madlo, k tělu pánve připevněno teflonovými nýty. PNC 653597
- Universální pánve vhodná pro všechny druhy ohřevu vč. indukčního. Horní průměr 280mm, průměr kontaktní plochy 220mm, výška 50mm, objem 2,5 litrů. Tělo pánve: hliník 5mm Tělo pánve se 4-vrstvým potahem s anti-scratch úpravou. Sendvičová konstrukce dna (5mm): hliník + magnetická ocel (pro indukční ohřev). Nerezové madlo, k tělu pánve připevněno teflonovými nýty. PNC 653598

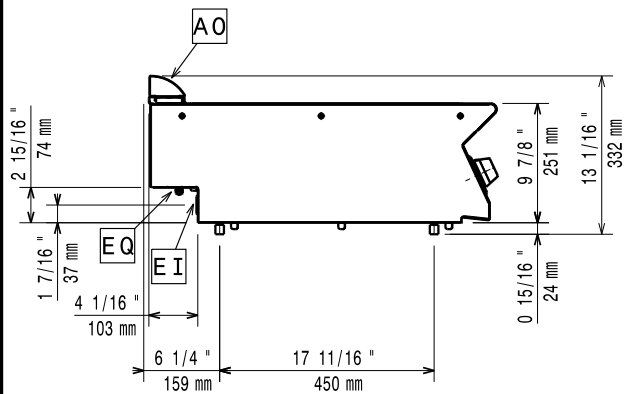
Modulární varná zařízení
700XP - Indukční deska, 2 zóny, bez podestavby, š. 400mm

Společnost si vyhrazuje právo provádět změny v produktech bez předchozího upozornění. Všechny informace byly správné v době tisku.

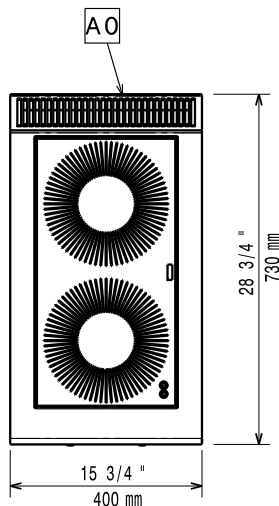
Zepředu



Boční


 EI = Elektrické napojení
 EQ = Zemní šroub

Shora



Elektro

Napětí:

371020 (E7INED2000)

380-415 V/3 ph/50/60 Hz

Celkový příkon:

7 kW

Hlavní informace

Přední plotny - příkon: 3.5 - 0 kW

Zadní plotny - příkon: 3.5 - kW

Přední ploty - rozměr: Ø 230

Zadní plotny - rozměry: Ø 230

Rozměr indukční desky (šířka): 400 mm

Rozměr indukční desky (hloubka): 730 mm

Netto váha: 30 kg

Převážná váha: 38 kg

Převážná výška: 530 mm

Převážná šířka: 460 mm

Převážná hloubka: 820 mm

 Převážný objem: 0.2 m³

Zařízení smí/musí být instalováno pouze v souladu s platnými technickými a bezpečnostními předpisy a normami a pokyny uvedenými v návodu k instalaci a obsluze zařízení.

Používejte výhradně nádoby a pánve určené pro indukční ohřev

Certifikační skupina: IH720

 Modulární varná zařízení
 700XP - Indukční deska, 2 zóny, bez podestavby, š. 400mm

Společnost si vyhrazuje právo provádět změny v produktech bez předchozího upozornění. Všechny informace byly správné v době tisku.